



UFR HSS  
HUMANITÉ  
& SCIENCES SOCIALES

UNIVERSITÉ  
CAEN  
NORMANDIE

# MORPHOLOGIE

## CORRIGÉ DES EXERCICES

**RICHARD RENAULT**

Maître de conférences



# TABLE DES MATIÈRES

|  |    |
|--|----|
| 1. MORPHÈMES LIBRES ET MORPHÈMES LIÉS.....           | 3  |
| 2. SEGMENTATION EN MORPHÈMES 1 (CORPUS QUECHUA)..... | 4  |
| 3. SEGMENTATION EN MORPHÈMES 2 (CORPUS BONTOC).....  | 7  |
| 4. SEGMENTATION EN MORPHÈMES 3.....                  | 8  |
| 5. BASES ET AFFIXES 1.....                           | 8  |
| 6. BASES ET AFFIXES 2.....                           | 9  |
| 7. BASES ET AFFIXES 3.....                           | 10 |
| 8. BASES ET AFFIXES 4.....                           | 10 |
| 9. BASES ET AFFIXES 5.....                           | 12 |
| 10. BASES ET AFFIXES 6.....                          | 14 |
| 11. ANALYSE DE NOMS FÉMININS.....                    | 15 |
| 12. ÉTYMOLOGIE 1.....                                | 15 |
| 13. ÉTYMOLOGIE 2.....                                | 16 |
| 14. ALLOMORPHES 1.....                               | 16 |
| 15. ALLOMORPHES 2.....                               | 17 |
| 16. ALLOMORPHES 3.....                               | 18 |
| 17. ALLOMORPHES 4.....                               | 20 |
| 18. ANALYSE DE MOTS DÉRIVÉS 1.....                   | 23 |
| 19. ANALYSE DE MOTS DÉRIVÉS 2.....                   | 27 |
| 20. TRAITS MORPHOLOGIQUES 1.....                     | 33 |
| 21. TRAITS MORPHOLOGIQUES 2.....                     | 34 |
| 22. TYPOLOGIE DES MOTS 1.....                        | 36 |
| 23. TYPOLOGIE DES MOTS 2.....                        | 36 |
| 24. MOTS CONSTRUITS 1.....                           | 37 |
| 25. MOTS CONSTRUITS 2.....                           | 39 |

## 1. MORPHÈMES LIBRES ET MORPHÈMES LIÉS

|                     |   |  |
|---------------------|---|--|
| <i>entrecôte</i>    | <i>entre</i><br><i>côte</i>                 | = morphème libre<br>= morphème libre   |
| <i>léghendaire</i>  | <i>léghend(e)</i><br><i>-aire</i>           | = morphème libre [leʒãd]<br>= morphème lié (suffixe)   |
| <i>marchons</i>     | <i>march(e)</i><br><i>-ons</i>              | = morphème libre [marʃ]<br>= morphème lié (suffixe)  |
| <i>allais</i>       | <i>all-</i><br><i>-ais</i>                  | = morphème lié<br>= morphème lié (suffixe)   |
| <i>impossible</i>   | <i>im-</i><br><i>poss-</i><br><i>-ible</i>  | = morphème lié (préfixe)<br>= morphème lié (verbe <i>pouvoir</i> )<br>= morphème lié (suffixe) |
| <i>éhonté</i>       | <i>é-</i><br><i>hont(e)</i><br><i>-é</i>    | = morphème lié (préfixe)<br>= morphème libre [ɔ̃t]<br>= morphème lié (suffixe)                 |
| <i>anormal</i>      | <i>a-</i><br><i>norm(e)</i><br><i>-al</i>   | = morphème lié (préfixe)<br>= morphème libre [nɔʁm]<br>= morphème lié (suffixe)                |
| <i>avant-garde</i>  | <i>avant</i><br><i>garde</i>                | = morphème libre<br>= morphème libre   |
| <i>préposition</i>  | <i>pré-</i><br><i>position</i>              | = morphème lié (préfixe)<br>= morphème libre   |
| <i>cuivré</i>       | <i>cuivr(e)</i><br><i>-é</i>                | = morphème libre [kɥivʁ]<br>= morphème lié (suffixe)   |
| <i>carnivore</i>    | <i>carni-</i><br><i>-vore</i>               | = morphème lié<br>= morphème lié   |
| <i>amphithéâtre</i> | <i>amphi-</i><br><i>théâtre</i>             | = morphème lié<br>= morphème libre   |
| <i>contrefaçon</i>  | <i>contre</i><br><i>façon</i>               | = morphème libre<br>= morphème libre   |
| <i>notamment</i>    | <i>not(e)</i><br><i>-am</i><br><i>-ment</i> | = morphème libre [nɔt]<br>= morphème lié (-ant, participe présent)<br>= morphème lié           |
| <i>livreur</i>      | <i>livr(e)</i><br><i>-eur</i>               | = morphème libre [livʁ]<br>= morphème lié  |

|                   |                         |  |
|-------------------|-------------------------|--|
| <i>impur</i>      | <i>im-<br/>pur</i>      | = morphème lié (préfixe)<br>= morphème libre |
| <i>rétroactif</i> | <i>rétro-<br/>actif</i> | = morphème lié (préfixe)<br>= morphème libre |
| <i>géologie</i>   | <i>géo-<br/>-logie</i>  | = morphème lié<br>= morphème lié             |

## 2. SEGMENTATION EN MORPHÈMES 1 (CORPUS QUECHUA)

### A. LISTE DES MORPHÈMES

|                                   |                    |
|-----------------------------------|--------------------|
| <b>NOMS</b>                       | <i>maison</i>      |
|                                   | <i>ami</i>         |
|                                   | <i>ferme</i>       |
|                                   | <i>village</i>     |
| <b>PERSONNE DU « POSSESSEUR »</b> | 1SG (mon, ma, mes) |
|                                   | 2SG (ton, ta, tes) |
|                                   | 3SG (son, sa, ses) |
|                                   | 1PL (notre, nos)   |
|                                   | 2PL (votre, vos)   |
| <b>NOMBRE</b>                     | SG (singulier)     |
|                                   | PL (pluriel)       |

### B. SEGMENTATION DES ÉNONCÉS

- NOM (OU RADICAL NOMINAL)

|               |   |             |         |
|---------------|---|-------------|---------|
| <i>maison</i> | 1 | <b>wasi</b> | yni     |
|               | 2 | <b>wasi</b> | n       |
|               | 7 | <b>wasi</b> | ykichi  |
|               | 8 | <b>wasi</b> | ynikuna |

|                |    |               |          |
|----------------|----|---------------|----------|
|                | 3  | <b>amigu</b>  | ykikuna  |
| <i>ami</i>     | 5  | <b>amigu</b>  | nchi     |
|                | 9  | <b>amigu</b>  | yki      |
|                | 4  | <b>chacra</b> | yni      |
| <i>ferme</i>   | 6  | <b>chacra</b> | nchikuna |
|                | 10 | <b>chacra</b> | ykichi   |
|                | 12 | <b>chacra</b> | nchi     |
|                | 11 | <b>llakta</b> | nkuna    |
| <i>village</i> | 13 | <b>llakta</b> | n        |
|                | 14 | <b>llakta</b> | yki      |

- PERSONNE DU « POSSESSEUR »

|     |    |        |            |      |
|-----|----|--------|------------|------|
|     | 1  | wasi   | <b>yni</b> |      |
| 1SG | 4  | chacra | <b>yni</b> |      |
|     | 8  | wasi   | <b>yni</b> | kuna |
|     | 2  | wasi   | <b>n</b>   |      |
| 3SG | 11 | llakta | <b>n</b>   | kuna |
|     | 13 | llakta | <b>n</b>   |      |
|     | 3  | amigu  | <b>yki</b> | kuna |
| 2SG | 9  | amigu  | <b>yki</b> |      |
|     | 14 | llakta | <b>yki</b> |      |

|     |    |        |             |      |
|-----|----|--------|-------------|------|
|     | 5  | amigu  | <b>nchi</b> |      |
| 1PL | 6  | chacra | <b>nchi</b> | kuna |
|     | 12 | chacra | <b>nchi</b> |      |

|     |    |        |               |  |
|-----|----|--------|---------------|--|
|     | 7  | wasi   | <b>ykichi</b> |  |
| 2PL | 10 | chacra | <b>ykichi</b> |  |

- NOMBRE

|    |    |            |             |  |
|----|----|------------|-------------|--|
|    | 3  | amiguyki   | <b>kuna</b> |  |
| PL | 6  | chacranchi | <b>kuna</b> |  |
|    | 8  | wasiyni    | <b>kuna</b> |  |
|    | 11 | llaktan    | <b>kuna</b> |  |

|    |    |              |                            |  |
|----|----|--------------|----------------------------|--|
|    | 1  | wasiyni      |                            |  |
|    | 2  | wasin        |                            |  |
|    | 4  | chacrayni    |                            |  |
|    | 5  | amigunchi    |                            |  |
| SG | 7  | wasiykichi   | aucun segment<br>en commun |  |
|    | 9  | amiguyki     | = morphème ø               |  |
|    | 10 | chacraykichi |                            |  |
|    | 12 | chacranchi   |                            |  |
|    | 13 | llaktan      |                            |  |
|    | 14 | llaktayki    |                            |  |

### C. STRUCTURE ET PARADIGMES DES ÉNONCÉS

| NOM                       | + PERSONNE    | + NOMBRE   |
|---------------------------|---------------|------------|
| wasi ( <i>maison</i> )    | -yni (1SG)    | -kuna (PL) |
| amigu ( <i>ami</i> )      | -yki (2SG)    | -∅ (SG)    |
| chacra ( <i>ferme</i> )   | -n (3SG)      |            |
| llakta ( <i>village</i> ) | -nchi (1PL)   |            |
|                           | -ykichi (2PL) |            |

### 3. SEGMENTATION EN MORPHÈMES 2 (CORPUS BONTOC)

a. La formation des verbes se fait au moyen d'un infixe. Celui-ci prend place dans la première syllabe de l'adjectif.

|         |               |                      |                          |
|---------|---------------|----------------------|--------------------------|
| /fikas/ | <i>fort</i>   | /f- <b>um</b> -ikas/ | <i>il devient fort</i>   |
| /kilab/ | <i>rouge</i>  | /k- <b>um</b> -ilab/ | <i>il devient rouge</i>  |
| /fusul/ | <i>ennemi</i> | /f- <b>um</b> -usul/ | <i>il devient ennemi</i> |

b. Du fait de la présence d'un infixe, la base verbale se présente comme un authentique morphème discontinu.

|              |                  |
|--------------|------------------|
| /f-...-ikas/ | = devenir fort   |
| /k-...-ilab/ | = devenir rouge  |
| /f-...-usul/ | = devenir ennemi |

c. Si /pusi/ signifie « pauvre », /pumusi/, étant une forme verbale dérivée de l'adjectif, signifie : « il devient pauvre ». Cet exemple est comparable au couple /fusul/ - /f-**um**-usul/.

d. Si /nitab/ signifie « sombre », on obtient la forme correspondant à « il devient sombre » au moyen de l'infixe **-um-** :

|                |               |                      |                          |
|----------------|---------------|----------------------|--------------------------|
| <b>/nitab/</b> | <i>sombre</i> | /n- <b>um</b> -itab/ | <i>il devient sombre</i> |
|----------------|---------------|----------------------|--------------------------|

e. Si /pumukaw/ signifie « il devient blanc », on obtient l'adjectif correspondant en enlevant l'infixe **-um-** :

|                    |                         |         |              |
|--------------------|-------------------------|---------|--------------|
| <b>/p-um-ukaw/</b> | <i>il devient blanc</i> | /pukaw/ | <i>blanc</i> |
|--------------------|-------------------------|---------|--------------|

## 4. SEGMENTATION EN MORPHÈMES 3

Non. Si le verbe *encoder*, formé à partir du nom *code*, contenait un morphème discontinu, il faudrait que chacun des deux segments implique la présence de l'autre. Le premier segment – le préfixe « *en* » – requiert effectivement la présence du segment *-er*, puisque le nom *\*encode* n'existe pas, mais le second segment – le suffixe verbal *-er* – ne requiert pas la présence du préfixe *en-* ; le verbe *coder* existe indépendamment du verbe *encoder*. De plus, le préfixe *en-* commute avec le préfixe *dé-* pour former le verbe *décoder*.

## 5. BASES ET AFFIXES 1

- ◆ *lentement*: [*lent-*<sub>A</sub>] *-ement*<sub>Adv</sub>]
  - (e)ment*, suffixe adverbial, « de manière lente »
  - (e)ment*: « de manière [ \_\_\_<sub>A</sub>] »
- ◆ *palpable*: [*palp-*<sub>V</sub>] *-able*<sub>A</sub>],
  - able*, suffixe adjectival, « qui peut être palper ».
  - able*: « qui peut être [ \_\_\_<sub>V</sub>] »
- ◆ *cubique*: [*cub-*<sub>N</sub>] *-ique*<sub>A</sub>]
  - ique*, suffixe adjectival, « qui a les propriétés d'un cube »
  - ique*: « qui a les propriétés d'un [ \_\_\_<sub>N</sub>] »
- ◆ *exactitude*: [*exact-*<sub>A</sub>] *-itude*<sub>N</sub>]
  - itude*, suffixe nominal, « qualité de ce qui est exacte »
  - itude*: « qualité de ce qui est [ \_\_\_<sub>A</sub>] »
- ◆ *création*: [*cré-*<sub>V</sub>] *-ation*<sub>N</sub>]
  - ation*, suffixe nominal, « action de créer »
  - ation*: « action de [ \_\_\_<sub>V</sub>] »
- ◆ *rasoir*: [*ras-*<sub>V</sub>] *-oir*<sub>N</sub>]
  - oir*, suffixe nominal, « instrument pour se raser »
  - oir*: « instrument pour se [ \_\_\_<sub>V</sub>] »
- ◆ *jeunesse*: [*jeun-*<sub>A</sub>] *-esse*<sub>N</sub>]
  - esse*, suffixe nominal, « qualité de ce qui est jeune »
  - esse*: « qualité de ce qui est [ \_\_\_<sub>V</sub>] »
- ◆ *rondelette*: [*rond-*<sub>A</sub>] *-elette*<sub>A</sub>]
  - elette*, suffixe adjectival (diminutif), « un peu ronde »
  - elette*: « un peu [ \_\_\_<sub>A</sub>] »



- ◆ *brésilien*: [brésil-<sub>N</sub>] -ien<sub>A</sub>]
  - ien, suffixe nominal et adjectival, « habitant du Brésil »  
« qui concerne le Brésil »
  - ien: « habitant du [ \_\_\_<sub>N</sub>] »
  - ien: « qui concerne le [ \_\_\_<sub>N</sub>] »
- ◆ *douteux*: [dout-<sub>N</sub>] -eux<sub>A</sub>]
  - eux, suffixe adjectival, « qui suscite le doute »
  - ique: « qui suscite le [ \_\_\_<sub>N</sub>] »
- ◆ *fleuriste*: [fleur-<sub>N</sub>] -iste<sub>N</sub>]
  - iste, suffixe nominal, « qui vend des fleurs »
  - iste: « qui vend des [ \_\_\_<sub>N</sub>] »
- ◆ *banalité*: [banal-<sub>A</sub>] -ité<sub>N</sub>]
  - ité, suffixe nominal, « ce qui est banal »
  - ité: « ce qui est [ \_\_\_<sub>A</sub>] »
- ◆ *amplifi(er)*: [ampl-<sub>A</sub>] -ifi<sub>N</sub>]
  - ifi(er), suffixe verbal, « rendre ample »
  - ifi(er): « rendre [ \_\_\_<sub>A</sub>] »
- ◆ *théière*: [thé-<sub>N</sub>] -ière<sub>N</sub>]
  - ière, suffixe nominal, « récipient pour le thé »
  - ière: « récipient pour le [ \_\_\_<sub>N</sub>] »
- ◆ *abricotier*: [abricot-<sub>N</sub>] -ier<sub>N</sub>]
  - ier, suffixe nominal, « arbre qui produit des abricots »
  - ier: « arbre qui produit des [ \_\_\_<sub>N</sub>] »

---

## 6. BASES ET AFFIXES 2

a. Propriété commune : tous les mots sont des noms dérivés au moyen du suffixe nominal *-ure*.

b. Répartition du corpus

Les mots du paradigme A sont dérivés d'un adjectif.

ex : *droiture* = [[droit-<sub>A</sub>] -ure<sub>N</sub>]

signification du suffixe : « *propriété/qualité/état de ce qui est [ \_\_\_<sub>A</sub>]* ».

ex. *droiture* = *propriété/qualité/état de ce qui est droit* (qualité morale)

Les mots du paradigme B sont dérivés d'un verbe.

ex : *coupure* = [[coup-<sub>V</sub>] -ure<sub>N</sub>]

signification du suffixe : « *action ou résultat de l'action de [ \_\_\_<sub>V</sub>]* ».

ex. *coupure* = *action ou résultat de l'action de couper*

Les mots du paradigme C sont dérivés d'un nom.

ex : *coupure* = [[*coup*-<sub>V</sub>] -*ure* <sub>N</sub>]

signification du suffixe collectif : « *ensemble de* [ \_\_\_<sub>N</sub>] ».

ex. *denture* = *ensemble des* *dents*

c. Analyse du mot *confiture*

Selon les règles précédentes, la base lexicale du mot est soit un adjectif, un verbe ou un nom.

Il ne peut donc s'agir que d'un verbe (*confire*) dans la mesure où la signification du mot *confiture* correspond au résultat d'un procédé de conservation par le sucre :

*confiture* = [[\**confit*-<sub>V</sub>] -*ure* <sub>N</sub>] \**confit*- = allomorphe du radical verbal de *confire*

*confiture* = *action ou résultat de l'action de* *confire*

La signification de *confire* (*conserver des aliments au moyen d'un produit approprié : sucre, sel, graisse...*) est à l'origine du mot *confiture* dont la signification actuelle ne retient que le produit final (et non plus le procédé) et le mode de conservation : le sucre.

## 7. BASES ET AFFIXES 3

a. Propriété commune : tous les mots sont des noms dérivés au moyen du suffixe nominal *-at*.

b. Répartition du corpus

Les mots du paradigme A sont dérivés d'un nom.

ex : *artisanat* = [[*artisan*-<sub>N</sub>] -*at* <sub>N</sub>]

signification du suffixe : « *ensemble/statut d'une personne qui est* [ \_\_\_<sub>N</sub>] ».

ex. *artisanat* = *ensemble des* *artisans* / *statut d'une personne qui est* *artisan*

Les mots du paradigme B sont dérivés d'un verbe.

ex : *assassinat* = [[*assassin*-<sub>V</sub>] -*at* <sub>N</sub>]

signification du suffixe : « *action ou résultat de l'action de* [ \_\_\_<sub>V</sub>] ».

ex. *assassinat* = *action ou résultat de l'action d'**assassiner*

## 8. BASES ET AFFIXES 4

a. Segmentation et catégorie des morphèmes

*rongeur* : [[*rong*-<sub>V</sub>] -*eur* <sub>N</sub>]

*lourdeur* : [[*lourd*-<sub>A</sub>] -*eur* <sub>N</sub>]

*joueur*: [[*jou*-<sub>v</sub>]-*eur*<sub>N</sub>]

*conducteur*: [[\**conduct*-<sub>v</sub>]-*eur*<sub>N</sub>]

\**conduct*- = allomorphe du radical verbal *conduire*

*blancheur*: [[*blanch*-<sub>A</sub>]-*eur*<sub>N</sub>]

*contrôleur*: [[*contrôl*-<sub>v</sub>]-*eur*<sub>N</sub>]

*lenteur*: [[*lent*-<sub>A</sub>]-*eur*<sub>N</sub>]

*longueur*: [[*longu*-<sub>A</sub>]-*eur*<sub>N</sub>]

*pêcheur*: [[*pêch*-<sub>v</sub>]-*eur*<sub>N</sub>]

*ampleur*: [[*ampl*-<sub>A</sub>]-*eur*<sub>N</sub>]

*aigreur*: [[*aigr*-<sub>A</sub>]-*eur*<sub>N</sub>]

*acheteur*: [[*achet*-<sub>v</sub>]-*eur*<sub>N</sub>]

*maigreur*: [[*maigr*-<sub>A</sub>]-*eur*<sub>N</sub>]

*pâleur*: [[*pât*-<sub>A</sub>]-*eur*<sub>N</sub>]

*voleur*: [[*vol*-<sub>v</sub>]-*eur*<sub>N</sub>]

*douceur*: [[*douc*-<sub>A</sub>]-*eur*<sub>N</sub>]

*directeur*: [[*direct*-<sub>v</sub>]-*eur*<sub>N</sub>]

\**direct*- = allomorphe du radical verbal *dirig(er)*

*livreur*: [[*livr*-<sub>v</sub>]-*eur*<sub>N</sub>]

#### b. Répartition du corpus

Tous ces mots complexes sont des noms ; le suffixe *-eur* est un suffixe nominal. Les mots de ce corpus se répartissent en deux groupes selon la nature catégorielle de la base :

| BASE VERBALE        |  | BASE ADJECTIVALE   |  |
|---------------------|--|--------------------|--|
| <i>rongeur</i> :    | [[ <i>rong</i> - <sub>v</sub> ]- <i>eur</i> <sub>N</sub> ]     | <i>lourdeur</i> :  | [[ <i>lourd</i> - <sub>A</sub> ]- <i>eur</i> <sub>N</sub> ]  |
| <i>joueur</i> :     | [[ <i>jou</i> - <sub>v</sub> ]- <i>eur</i> <sub>N</sub> ]      | <i>blancheur</i> : | [[ <i>blanch</i> - <sub>A</sub> ]- <i>eur</i> <sub>N</sub> ] |
| <i>conducteur</i> : | [[* <i>conduct</i> - <sub>v</sub> ]- <i>eur</i> <sub>N</sub> ] | <i>lenteur</i> :   | [[ <i>lent</i> - <sub>A</sub> ]- <i>eur</i> <sub>N</sub> ]   |
| <i>contrôleur</i> : | [[ <i>contrôl</i> - <sub>v</sub> ]- <i>eur</i> <sub>N</sub> ]  | <i>longueur</i> :  | [[ <i>longu</i> - <sub>A</sub> ]- <i>eur</i> <sub>N</sub> ]  |
| <i>pêcheur</i> :    | [[ <i>pêch</i> - <sub>v</sub> ]- <i>eur</i> <sub>N</sub> ]     | <i>ampleur</i> :   | [[ <i>ampl</i> - <sub>A</sub> ]- <i>eur</i> <sub>N</sub> ]   |
| <i>acheteur</i> :   | [[ <i>achet</i> - <sub>v</sub> ]- <i>eur</i> <sub>N</sub> ]    | <i>aigreur</i> :   | [[ <i>aigr</i> - <sub>A</sub> ]- <i>eur</i> <sub>N</sub> ]   |
| <i>voleur</i> :     | [[ <i>vol</i> - <sub>v</sub> ]- <i>eur</i> <sub>N</sub> ]      | <i>maigreur</i> :  | [[ <i>maigr</i> - <sub>A</sub> ]- <i>eur</i> <sub>N</sub> ]  |
| <i>directeur</i> :  | [[ <i>direct</i> - <sub>v</sub> ]- <i>eur</i> <sub>N</sub> ]   | <i>pâleur</i> :    | [[ <i>pât</i> - <sub>A</sub> ]- <i>eur</i> <sub>N</sub> ]    |
| <i>livreur</i> :    | [[ <i>livr</i> - <sub>v</sub> ]- <i>eur</i> <sub>N</sub> ]     | <i>douceur</i> :   | [[ <i>douc</i> - <sub>A</sub> ]- <i>eur</i> <sub>N</sub> ]   |

La signification du suffixe dépend de la catégorie grammaticale de la base :

◆ Lorsque la base est un verbe, le suffixe *-eur* est un suffixe agentif dont la signification peut être décrite comme « *celui/personne qui* [ \_\_\_<sub>V</sub>] ».

ex. contrôleur = *celui/personne, qui contrôle.*

◆ Lorsque la base est un adjectif, le suffixe *-eur* a pour signification « *qualité de ce qui est* [ \_\_\_<sub>A</sub>] ».

ex. blancheur = *qualité de ce qui est blanc*

## 9. BASES ET AFFIXES 5

a. Segmentation et catégorie des morphèmes

*séchage* : [[*séch-*<sub>V</sub>] -*age*<sub>N</sub>]

*cordage* : [[*cord-*<sub>N</sub>] -*age*<sub>N</sub>]

*feuillage* : [[*feuil-*<sub>N</sub>] -*age*<sub>N</sub>]

*pliage* : [[*pli-*<sub>V</sub>] -*age*<sub>N</sub>]

*bricolage* : [[*bricol-*<sub>V</sub>] -*age*<sub>N</sub>]

*vernissage* : [[\**verniss-*<sub>V</sub>] -*age*<sub>N</sub>]

\**verniss-* = allomorphe du radical verbal *vernir*

*épannage* : [[*épan-*<sub>V</sub>] -*age*<sub>N</sub>]

*lavage* : [[*lav-*<sub>V</sub>] -*age*<sub>N</sub>]

*chauffage* : [[*chauff-*<sub>V</sub>] -*age*<sub>N</sub>]

*bavardage* : [[*bavard-*<sub>V</sub>] -*age*<sub>N</sub>]

*rouage* : [[*rou-*<sub>N</sub>] -*age*<sub>N</sub>]

*accrochage* : [[*accroch-*<sub>V</sub>] -*age*<sub>N</sub>]

## b. Répartition du corpus

Tous ces mots complexes sont des noms ; le suffixe *-age* est un suffixe nominal. Les mots de ce corpus se répartissent en deux groupes selon la nature catégorielle de la base :

| BASE VERBALE        |  | BASE NOMINALE      |  |
|---------------------|--|--------------------|--|
| <i>séchage</i> :    | [[ <i>séch-</i> <sub>v</sub> ] -age <sub>N</sub> ]     | <i>cordage</i> :   | [[ <i>cord-</i> <sub>N</sub> ] -age <sub>N</sub> ]   |
| <i>pliage</i> :     | [[ <i>pli-</i> <sub>v</sub> ] -age <sub>N</sub> ]      | <i>feuillage</i> : | [[ <i>feuell-</i> <sub>N</sub> ] -age <sub>N</sub> ] |
| <i>bricolage</i> :  | [[ <i>bricol-</i> <sub>v</sub> ] -age <sub>N</sub> ]   | <i>rouage</i> :    | [[ <i>rou-</i> <sub>N</sub> ] -age <sub>N</sub> ]    |
| <i>vernissage</i> : | [[* <i>verniss-</i> <sub>v</sub> ] -age <sub>N</sub> ] |                    |  |
| <i>épandage</i> :   | [[ <i>épand-</i> <sub>v</sub> ] -age <sub>N</sub> ]    |                    |  |
| <i>lavage</i> :     | [[ <i>lav-</i> <sub>v</sub> ] -age <sub>N</sub> ]      |                    |  |
| <i>chauffage</i> :  | [[ <i>chauff-</i> <sub>v</sub> ] -age <sub>N</sub> ]   |                    |  |
| <i>bavardage</i> :  | [[ <i>bavard-</i> <sub>v</sub> ] -age <sub>N</sub> ]   |                    |  |
| <i>accrochage</i> : | [[ <i>accroch-</i> <sub>v</sub> ] -age <sub>N</sub> ]  |                    |  |

La signification du suffixe dépend de la catégorie grammaticale de la base :

◆ Lorsque la base est un verbe, le suffixe *-age* est un suffixe dont la signification peut être décrite comme « *action ou résultat de l'action de [ \_\_\_<sub>v</sub>]* ».

ex. *lavage* = *action ou résultat de l'action de laver*

◆ Lorsque la base est un adjectif, le suffixe *-age* est un suffixe collectif qui a pour signification « *ensemble de [ \_\_\_<sub>N</sub>]* ».

ex. *feuillage* = *ensemble de feuilles*.

c. En s'appuyant sur la signification du mot telle qu'on peut la trouver dans les dictionnaires et sur les deux règles sémantiques précédentes, il convient dans tous les cas de restituer une base lexicale verbale.

◆ *balisage* (*action de poser des balises...*)

analyse : [[*balis-*<sub>v</sub>] -age<sub>N</sub>], mot dérivé du verbe *baliser* (*garnir, jalonner de balises...*)

*balisage* = *action ou résultat de l'action de baliser*  
(*un balisage n'est pas un ensemble de balises*)

◆ *carottage* (*extraction de carottes d'un terrain par sondage...*)

analyse : [[*carott-*<sub>v</sub>] -age<sub>N</sub>], mot dérivé du verbe *carotter* (*extraire du sol une carotte de sondage...*)

*carottage* = *action ou résultat de l'action de carotter*  
(*un carottage n'est pas un ensemble de carottes*)

◆ *cubage* (*évaluation d'un volume, action de cuber...*)

analyse : [[*cub-*<sub>v</sub>] -age<sub>N</sub>], mot dérivé du verbe *cuber* (*évaluer un volume en unités cubiques...*)

*cubage* = *action ou résultat de l'action de cuber*  
(*un cubage n'est pas un ensemble de cubes*)

- ◆ *voisinage* : deux analyses sont ici possibles :
  - analyse 1 :  $[[\text{voisin-}\sqrt{\text{V}}] \text{-age}_\text{N}]$ , mot dérivé du verbe *voisiner* (*fréquenter ses voisins...*)  
*voisinage* = action ou résultat de l'action de voisiner  
 voir par exemple l'expression : *être en bon voisinage*
  - analyse 2 :  $[[\text{voisin-}\text{N}] \text{-age}_\text{N}]$ , mot dérivé du nom *voisin*  
*voisinage* = ensemble des voisins
- ◆ *voiturage* (*transport en voiture...*)
  - analyse :  $[[\text{voitur-}\sqrt{\text{V}}] \text{-age}_\text{N}]$ , mot dérivé du verbe *voiturer* (*transporter en voiture...*)  
*voiturage* = action ou résultat de l'action de voiturer  
 (un *voiturage* n'est pas un ensemble de voitures)  
 le mot *covoiturage*, dérivé de *voiturage*, est plus fréquent aujourd'hui.
- ◆ *bruitage* (*reconstitution artificielle de bruits naturels qui doivent accompagner l'action au cinéma...*)
  - analyse :  $[[\text{bruit-}\sqrt{\text{V}}] \text{-age}_\text{N}]$ , mot dérivé du verbe *bruiter* (*restituer les bruits naturels...*)  
*bruitage* = action ou résultat de l'action de bruiter (un film notamment)  
 (un *bruitage* n'est pas un ensemble de bruits)

Ces quelques exemples mettent en évidence la régularité de la morphologie, des règles de dérivation et de la nécessité de faire appel parfois à un mot – en l'occurrence un verbe – qui n'a pas toujours un emploi fréquent mais qui est parfaitement attesté dans la langue (*carotter, cuber, voiturer, bruiter...*)

---

## 10. BASES ET AFFIXES 6

**a+b.** Base lexicale et signification du suffixe *-erie*

Les mots du corpus se répartissent en trois groupes selon la nature catégorielle de la base lexicale :

- ◆ base lexicale = adjectif
  - ex : *drôlerie* =  $[[\text{drôl-}\text{A}] \text{-erie}_\text{N}]$
  - mots du même groupe = {*coquetterie, fourberie, mesquinerie, muflerie, bizarrerie*}
  - signification du suffixe = *qualité/propriété/état de ce qui est* [ $\_\text{A}$ ]
  - ex : *drôlerie* = *qualité/propriété/état de ce qui est drôle*
- ◆ base lexicale = verbe
  - ex : *tricherie* =  $[[\text{trich-}\sqrt{\text{V}}] \text{-erie}_\text{N}]$
  - mots du même groupe = {*causerie, moquerie, tracasserie, tromperie, plaisanterie, tuerie*}
  - signification du suffixe = *action ou résultat de l'action de* [ $\_\_\sqrt{\text{V}}$ ]
  - ex : *tricherie* = *action ou résultat de l'action de tricher*

## ◆ base lexicale = nom

ex : *fromagerie* = [[*fromag-*√] -*erie*<sub>N</sub>]

mots du même groupe = {*laiterie, bijouterie, conserverie, chocolaterie*}

signification du suffixe = lieu où l'on ... le/la/les/du/des [ \_\_\_<sub>N</sub>]

ex : *fromagerie* = lieu où l'on **vend** du *fromage*

ex : *conserverie* = lieu où l'on **fabrique** des *conserves*

ex : *laiterie* = lieu où l'on **transforme** le *lait*

## 11. ANALYSE DE NOMS FÉMININS

A = {*tigre/tigresse, prêtre/prêtresse, comte/comtesse, maître/maîtresse*}

B = {*chanteur/chanteuse, menteur/menteuse, inspecteur/inspectrice directeur/directrice*}

C = {*jars/oie, mari/femme, cerf/biche, gendre/bru*}

D = {(un) élève/(une) élève, adulte/adulte, propriétaire/propriétaire, athlète/athlète}

a. Les quatre paradigmes sont constitués de mots exprimant la distinction de sexe.

b. Les mots désignant la personne ou l'animal de sexe féminin du paradigme A sont dérivés à partir des noms *masculins*\* au moyen du suffixe nominal *-(e)sse*. Tous les mots du paradigme B – *masculins* et *féminins* – sont dérivés d'un verbe au moyen d'un suffixe qui a deux formes selon le sexe de l'agent : *-eur* vs *-euse/-trice*. La distinction de sexe des mots du paradigme C est exprimée par une opposition entre deux mots simples. Les mots du paradigme D ont la même forme pour les deux sexes, et l'expression de la distinction de sexe est obtenue au moyen de l'opposition de genre du déterminant (les mots du paradigme C sont appelés mots épiciques).

c. Les mots *féminins* du paradigme A contiennent un suffixe dérivationnel dont la signification ne concerne que l'expression du sexe, tandis que les mots *féminins* du paradigme B contiennent un suffixe dérivationnel qui apporte deux informations ; 1) c'est un agent, et 2), cet agent est de sexe masculin (*-eur*) ou de sexe féminin (*-euse/-trice*).

\* masculin et féminin en italiques renvoient à la distinction de sexe et non à la distinction de genre.

## 12. ÉTYMOLOGIE 1

◆ *lieutenant* : *lieu*+*tenant* (tenir), celui qui *tient lieu* de...

◆ *saupoudrer* : *sel*+*poudrer*, *poudrer* de *sel*

◆ *betterave* : *bette*+*rave*, sorte de *bette* dont la racine est comestible (*rave*)

◆ *pissenlit* : *pisse*+*en*+*lit*, plante ayant des propriétés diurétiques (elle fait *pisser* au *lit*)

- ◆ *colporter* : *cou+porter, porter au cou* (le colporteur était à l'origine un marchand ambulant qui allait de village en village)
- ◆ *vinaigre* : *vin+aigre*, le vinaigre est obtenu à partir de *vin* fermenté

---

## 13. ÉTYMOLOGIE 2

- ◆ *innocent* : *in+nocent* (nuisible) = mot dérivé, qui n'est pas *nuisible*
- ◆ *infirmes* : *in+ferme*, = mot dérivé, qui n'est pas *ferme* (sur ses jambes)

---

## 14. ALLOMORPHES 1

### A. PROPRIÉTÉ COMMUNE

Tous les mots sont des adjectifs dérivés au moyen du suffixe *-aire*. Contrairement à un exemple tel que *légendaire* ou *exemplaire*, la base lexicale est un morphème lié, allomorphe d'un morphème libre. La base lexicale est un nom.

### B. ANALYSE

- ◆ *populaire* = [[*popul*-<sub>N</sub>] -*aire*<sub>A</sub>] \**popul* = allomorphe du mot *peuple*
- ◆ *angulaire* = [[*angul*-<sub>N</sub>] -*aire*<sub>A</sub>] \**angul* = allomorphe du mot *angle*
- ◆ *musculaire* = [[*muscul*-<sub>N</sub>] -*aire*<sub>A</sub>] \**muscul* = allomorphe du mot *muscle*
- ◆ *triangulaire* = [[*triangul*-<sub>N</sub>] -*aire*<sub>A</sub>] \**triangul* = allomorphe du mot *triangle*
- ◆ *glandulaire* = [[*glandul*-<sub>N</sub>] -*aire*<sub>A</sub>] \**glandul* = allomorphe du mot *glande*
- ◆ *tabulaire* = [[*tabul*-<sub>N</sub>] -*aire*<sub>A</sub>] \**tabul* = allomorphe du mot *table*
- ◆ *séculaire* = [[*sécul*-<sub>N</sub>] -*aire*<sub>A</sub>] \**sécul* = allomorphe du mot *siècle*
- ◆ *spectaculaire* = [[*spectacul*-<sub>N</sub>] -*aire*<sub>A</sub>] \**spectacul* = allomorphe du mot *spectacle*

Tous les bases lexicales se terminent par un groupe consonantique liquide, groupe de deux consonnes dont la seconde est une consonne liquide (/l/ ou /r/). L'allomorphie phonologique consiste à insérer une voyelle entre les deux consonnes.

règle : ...CL# → ...CuL# devant le suffixe adjectival *-aire*

- ◆ ... = suite quelconque de phonèmes
- ◆ # = fin de mot
- ◆ C = consonne
- ◆ L = consonne liquide

exemple : *peuple* → *popul* devant le suffixe *-aire*

Plus précisément, puisqu'il s'agit d'une règle phonologique : /pœpl/ → /popyl/ devant le suffixe /ɛʁ/



## 15. ALLOMORPHES 2

Soit le corpus suivant de formes verbales :

A = {*copie, copiera, copierait, copions, copiez, copiait, copiant*}

B = {*avoue, avouera, avouerait, avouons, avouez, avouait, avouant*}

C = {*sue, suera, suerait, suons, suiez, suait, suant*}

### A. TRANSCRIPTION PHONÉTIQUE

A = {[kopi], [kopiʋa], [kopiʋɛ], [kopjɔ̃], [kopje], [kopjɛ], [kopjɑ̃]}

B = {[avu], [avuʋa], [avuʋɛ], [avwɔ̃], [avwe], [avwɛ], [avwɑ̃]}

C = {[sy], [syʋa], [syʋɛ], [sɥɔ̃], [sɥe], [sɥɛ], [sɥɑ̃]}

### B. SEGMENTATION BASE LEXICALE – SUFFIXE DE CONJUGAISON

A = {[kopi], [kopi-ʋa], [kopi-ʋɛ], [kopj-ɔ̃], [kopj-e], [kopj-ɛ], [kopj-ɑ̃]}

B = {[avu], [avu-ʋa], [avu-ʋɛ], [avw-ɔ̃], [avw-e], [avw-ɛ], [avw-ɑ̃]}

C = {[sy], [sy-ʋa], [sy-ʋɛ], [sɥ-ɔ̃], [sɥ-e], [sɥ-ɛ], [sɥ-ɑ̃]}

### C. FORME DE LA BASE LEXICALE

A = base lexicale = [kopi] ou [kopj]

B = base lexicale = [avu] ou [avw]

C = base lexicale = [sy] ou [sɥ]

La base lexicale se termine soit par une voyelle soit par la semi-consonne correspondante : [i] et [j], [u] et [w], [y] et [ɥ].

### D. RÈGLE PHONOLOGIQUE D'ALLOMORPHIE

Les deux formes de la base lexicale sont conditionnées par le suffixe de conjugaison :

- ◆ [kopi], [avu] et [sy] devant le morphème zéro (*copie, avoue, sue*)
- ◆ [kopi], [avu] et [sy] devant un suffixe qui commence par une consonne (*copiera, copierait, avouera, avouerait, suera, suerait*)
- ◆ [kopj], [avw] et [sɥ] devant un suffixe qui commence par une voyelle (*copions, copiez, copiait, copiant, avouons, avouez, avouait, avouant, suons, suiez, suait, suant*)

Règles :

- ◆ A : [kopi] → [kopj] devant une voyelle
- ◆ B : [avu] → [avw] devant une voyelle
- ◆ C : [sy] → [sɥ] devant une voyelle

## E. PROPRIÉTÉ COMMUNE

Dans les trois cas, il s'agit d'une alternance entre une base lexicale qui se termine par une voyelle et une base lexicale qui termine par la semi-consonne correspondante. La voyelle est remplacée par la semi-consonne correspondante devant un suffixe de conjugaison qui commence par une voyelle.

## F. RÈGLE PHONOLOGIQUE GÉNÉRALE

...V<sub>i</sub># → ...SC<sub>i</sub># devant V

- ◆ ... = suite quelconque de phonèmes
- ◆ # = frontière de morphème
- ◆ SC = semi-consonne
- ◆ V = voyelle
- ◆ <sub>i</sub> = voyelle et semi-consonne ayant des traits phonologiques en commun

---

## 16. ALLOMORPHES 3

### A. TRANSCRIPTION PHONÉTIQUE DU CORPUS

|                     |               |                     |               |
|---------------------|---------------|---------------------|---------------|
| <i>déshériter</i>   | [dezevite]    | <i>déstabiliser</i> | [destabilise] |
| <i>déstabiliser</i> | [destabilise] | <i>désemplir</i>    | [dezãpliv]    |
| <i>défaire</i>      | [defɛv]       | <i>déconnecter</i>  | [dekonekte]   |
| <i>délocaliser</i>  | [delokalise]  | <i>dévoiler</i>     | [devwale]     |
| <i>désarmer</i>     | [dezavme]     | <i>défroisser</i>   | [defvwase]    |
| <i>déficeler</i>    | [defisle]     | <i>déshabiller</i>  | [dezabije]    |
| <i>dérégler</i>     | [devegle]     | <i>désunir</i>      | [dezyniv]     |
| <i>désactiver</i>   | [dezaktive]   | <i>désintégrer</i>  | [dezëtegvε]   |
| <i>désobéir</i>     | [dezobeiv]    | <i>déshonorer</i>   | [dezonoε]     |

## B. LES DIFFÉRENTES RÉALISATIONS PHONÉTIQUES DU PRÉFIXE

Le préfixe contraire se réalise sous deux formes : [de] et [dez]

- ◆ La forme [de] apparaît devant une base lexicale commençant par une consonne.
- ◆ La forme [dez] apparaît devant une base lexicale commençant par une voyelle.

Note : le préfixe négatif [de] s'écrit des- devant un mot commençant par la consonne [s] afin de maintenir la prononciation du radical : *saler* et *dessaler*, *serrer* et *desserrer*.

## C. FORME NON-MARQUÉE DU PRÉFIXE

Les deux formes du préfixe sont en distribution complémentaire, et cette distribution ne permet pas de trancher en faveur de l'un des deux préfixes pour le choix de la forme marquée, étant donné que l'opposition voyelle - consonne est à mettre sur le même plan.\*

Du fait que le critère distributionnel ne permet pas de choisir entre les deux formes, on s'en tiendra à la forme la plus simple *dé-* (= [de]) qui sera donc considérée comme le représentant du préfixe contraire. Ce préfixe peut être noté également *dé(s)-*.

\* Ce qui ne serait pas le cas s'il y avait une asymétrie dans la distribution des deux préfixes. Par exemple, si l'une des deux formes apparaissait devant une voyelle particulière et que l'autre forme apparaisse devant les autres voyelles et devant consonnes. Dans un tel cas de figure la seconde forme du préfixe serait considérée comme la forme non-marquée ; elle apparaît dans un plus grand nombre de contextes différents.

## D. RÈGLE MORPHO-PHONOLOGIQUE

*dé(s)-* → [de] \_\_#C...

*dé(s)-* → [des] \_\_#V...

Cette règle se lit ainsi :

- ◆ le préfixe *dé(s)-* se réalise phonétiquement [de] dans le contexte gauche d'une base lexicale ayant une consonne en position initiale.
- ◆ le préfixe *dé(s)-* se réalise phonétiquement [des] dans le contexte gauche d'une base lexicale ayant une voyelle en position initiale.

## E. DEUX IRRÉGULARITÉS APPARENTES

(se) déhancher [deãʃe]

déhouiller [deuje]

Bien que les deux bases lexicales contiennent un radical commençant par une voyelle [ãʃ] (*hanche*) et [uj] (*houille*), on trouve le préfixe [de]. On s'attendrait à trouver le préfixe [des]. Ces radicaux se comportent en fait comme s'ils avaient une consonne en position initiale et non une voyelle. L'explication est à rechercher du côté de la forme graphique des mots simples (*hanche* et *houille*). La présence de la lettre « *h* » signale que la voyelle initiale du mot se comporte *phonologiquement* comme une consonne (je rappelle que la lettre « *h* » n'a aucune réalité phonétique dans la langue française ; les mots qui ont un « *h* » en début de mot se prononcent exactement comme s'ils n'en avaient pas). Ce point est confirmé par le comportement de ces mots dans le contexte de la liaison et de l'élision. Les mots qui commencent par une voyelle entraînent la liaison et l'élision tandis que les mots qui commencent par une consonne bloquent la liaison et l'élision. *Houille* et *hanche* bloquent ces deux processus de phonétique syntactique. Ces mots se comportent comme s'ils avaient une consonne en position initiale :

Les *hanches* : [lɛãʃ]

Les *houilles* : [lɛuj]

La *hanche* (\*l'*hanche*) : [laãʃ]

La *houille* (\*l'*houille*) : [lauj]

Contrairement à la transcription phonétique qui représente la prononciation des mots, cette propriété phonologique est notée dans une transcription phonologique par le signe ' qui correspond à une consonne virtuelle : /'ãʃ/ et /'uj/.

Comme on peut le voir ici, un même processus phonologique permet d'expliquer ce qui se passe à la jonction de deux mots (élision et liaison) et à l'intérieur d'un mot entre deux morphèmes.

---

## 17. ALLOMORPHES 4

### A. TRANSCRIPTION PHONÉTIQUE

*impayé* [ɛ̃peje]

*inhumain* [inymɛ̃]

*irréel* [iʁʁeɛl]

*instable* [ɛ̃stabl]

*inanimé* [inanime]

*irrégulier* [iʁʁegylje]

*impropre* [ɛ̃ʁɔʁ]

*injuste* [ɛ̃jyst]

*inimaginable* [inimazinabl]

*immotivé* [immotive]

*impossible* [ɛ̃posibl]

*inefficace* [inefikas]

|                     |               |                     |              |
|---------------------|---------------|---------------------|--------------|
| <i>inacceptable</i> | [inakseptabl] | <i>inavoué</i>      | [inavwe]     |
| <i>illimité</i>     | [illimite]    | <i>incorrigible</i> | [ɛ̃kɔʁizib]  |
| <i>inutile</i>      | [inytil]      | <i>illettré</i>     | [illetʁe]    |
| <i>invérifiable</i> | [ɛ̃veʁifjabl] | <i>innommable</i>   | [innomabl]   |
| <i>irrespirable</i> | [iʁʁespiʁabl] | <i>introuvable</i>  | [ɛ̃tʁuvabl]  |
| <i>immoral</i>      | [immoʁal]     | <i>illégal</i>      | [illegal]    |
| <i>inoubliable</i>  | [inublɪjabl]  | <i>innombrable</i>  | [innɔ̃bʁabl] |
| <i>illicite</i>     | [illisit]     | <i>indéfini</i>     | [ɛ̃defini]   |

## B. SEGMENTATION SUR LA TRANSCRIPTION PHONÉTIQUE

|                     |               |                     |              |
|---------------------|---------------|---------------------|--------------|
| <i>impayé</i>       | [ɛ̃peje]      | <i>inhumain</i>     | [inymɛ̃]     |
| <i>irréel</i>       | [iʁʁeɛl]      | <i>instable</i>     | [ɛ̃stabl]    |
| <i>inanimé</i>      | [inanime]     | <i>irrégulier</i>   | [iʁʁegylje]  |
| <i>impropre</i>     | [ɛ̃pʁɔʁ]      | <i>injuste</i>      | [ɛ̃jyst]     |
| <i>inimaginable</i> | [inimazinabl] | <i>immotivé</i>     | [immotive]   |
| <i>impossible</i>   | [ɛ̃posibl]    | <i>inefficace</i>   | [inɛfikas]   |
| <i>inacceptable</i> | [inakseptabl] | <i>inavoué</i>      | [inavwe]     |
| <i>illimité</i>     | [ilimite]     | <i>incorrigible</i> | [ɛ̃kɔʁizib]  |
| <i>inutile</i>      | [inytil]      | <i>illettré</i>     | [illetʁe]    |
| <i>invérifiable</i> | [ɛ̃veʁifjabl] | <i>innommable</i>   | [innomabl]   |
| <i>irrespirable</i> | [iʁʁespiʁabl] | <i>introuvable</i>  | [ɛ̃tʁuvabl]  |
| <i>immoral</i>      | [immoʁal]     | <i>illégal</i>      | [illegal]    |
| <i>inoubliable</i>  | [inublɪjabl]  | <i>innombrable</i>  | [innɔ̃bʁabl] |
| <i>illicite</i>     | [illisit]     | <i>indéfini</i>     | [ɛ̃defini]   |

## C. ALLOMORPHIE

Le morphème négatif a 5 allomorphes : Le choix de l'allomorphe est déterminé phonologiquement par le contexte droit du préfixe, c'est à dire par l'initiale de la base lexicale.

- ◆ [ɛ̃] devant une consonne (sauf [m], [n], [l] et [ʁ])
- ◆ [in] devant une voyelle et devant la consonne [n]
- ◆ [im] devant la consonne [m]
- ◆ [il] devant la consonne [l]
- ◆ [iʁ] devant la consonne [ʁ]

Les consonnes [m], [n], [l] et [ʁ] partagent la propriété phonologique d'être des consonnes sonantes (trait phonologique [+SONANT]). Devant une base lexicale qui commence par une consonne sonante, il y a assimilation régressive : la consonne du préfixe est identique à la consonne initiale de la base lexicale. Il est donc possible de procéder à une généralisation qui prenne en compte cette propriété. La distribution est donc la suivante :

- ◆ [in] devant une voyelle
- ◆ [ɛ̃] devant une consonne [-SONANT]
- ◆ [iC] devant une consonne [+SONANT]
- ◆ C = consonne identique à la consonne suivante (assimilation régressive)

#### D. FORME NON MARQUÉE DU PRÉFIXE

La forme non marquée est la forme par défaut du préfixe ; forme qui couvre toutes les différentes réalisations phonétiques ([ɛ̃]-, [in]-, [im]-, [il]-, [iʁ]-).

La réponse la plus simple est de s'en tenir à la forme écrite qui correspond également au plus grand nombre de cas différents : préfixe négatif = *in-*.

*in-* (forme phonétique [in]- ou [ɛ̃]-) apparaît dans le contexte d'un adjectif qui commence par une voyelle (*inavoué, inefficace, inoubliable, inhumain...*) ou une consonne autre que sonante (*instable, injuste, invérifiable, indéfini...*). Les autres formes sont liées à la présence à l'initiale de l'adjectif d'une consonne sonante.

#### E. L'ADJECTIF *INNATUREL* [INNATYREL] EST-IL UN MOT POSSIBLE ?

L'adjectif *innaturel* [innatyrel] est un mot possible et attesté (voir le dictionnaire Littré : *innaturel* = *qui n'est pas naturel*).

#### F. L'ADJECTIF *INNAVIGABLE* EST-IL RÉGULIER ?

L'adjectif *innavigable* [innavigabl] est parfaitement régulier (voir le dictionnaire Littré : *innavigable* = *qui n'est pas navigable*).

## 18. ANALYSE DE MOTS DÉRIVÉS 1

### A. ISOLEZ LES DIFFÉRENTS MORPHÈMES DES MOTS SUIVANTS, EN JUSTIFIANT VOTRE SEGMENTATION PAR L'OPÉRATION DE COMMUTATION.

#### ANALYSE DU MOT *CRÉATION*

**a. segmentation** : *création* = cré+*ation* (le radical est souligné)

#### b. étapes dérivationnelles

1- *cré(er)*

2- *création*

Deux étapes : à partir du radical du verbe *créer* (*cré*) on forme le nom *création* au moyen du suffixe nominal *-ation* qui s'applique à une base verbale ( $[\text{V}\_\_\_\_]+ation$ ).

#### c. justification de la segmentation

*cré+ation*

|               |                   |                      |                        |
|---------------|-------------------|----------------------|------------------------|
|               | <i>cré</i>        | <i>-ation</i>        |                        |
| <i>cré</i>    | <b><i>not</i></b> |                      | <b><i>notation</i></b> |
| <i>-ation</i> |                   | <b><i>-ateur</i></b> | <b><i>créateur</i></b> |

Le radical verbal commute avec le radical du verbe *noter* (*notation*) et le suffixe nominal *-ation* commute avec le suffixe nominal *-ateur* (*créateur*).

#### ANALYSE DU MOT *TRISTESSE*

**a. segmentation** : *tristesse* = trist+*esse* (le radical est souligné)

#### b. étapes dérivationnelles

1- *triste*

2- *tristesse*

Deux étapes : à partir de l'adjectif *triste* on forme le nom *tristesse* au moyen du suffixe nominal *-esse* qui s'applique à une base adjectivale ( $[\text{A}\_\_\_\_]+esse$ ).

**c. justification de la segmentation***trist+esse*

|              |              |               |                   |
|--------------|--------------|---------------|-------------------|
|              | <i>trist</i> | <i>-esse</i>  |                   |
| <i>trist</i> | <b>jeun</b>  |               | <b>jeunesse</b>   |
| <i>-esse</i> |              | <b>-ement</b> | <b>tristement</b> |

L'adjectif *triste* commute avec l'adjectif *jeune* (*jeunesse*) et le suffixe nominal *-esse* commute avec le suffixe adverbial *-(e)ment* (*tristement*).

**ANALYSE DU MOT ENCODAGE**

**a. segmentation** : *encodage* = *en+cod+age*

**b. étapes dérivationnelles**1- *cod(er)*2- *encod(er)*3- *encodage*

Trois étapes : à partir du radical du verbe *coder* (*cod-*), on forme le verbe *encoder* au moyen du préfixe *en-* qui s'applique à une base verbale (*en+[<sub>V</sub>\_\_\_]*). On forme ensuite le nom *encodage* au moyen du suffixe *-age* qui s'applique à une base verbale (*[<sub>V</sub>\_\_\_]+age*).

Le radical est le verbe *cod(er)* et non le nom *code*, car le préfixe *en-* ne concerne que les verbes, et le produit de l'affixation est un nom dont la signification est "action ou résultat de l'action de [<sub>V</sub>\_\_\_]", sur le modèle de *lavage* (*encodage* n'est pas construit sur le modèle de *feuillage* dont le suffixe *-age*, appliqué à une base nominale, a pour signification "ensemble de [<sub>N</sub>\_\_\_]").

**c. justification de la segmentation**1. *en+cod(er)*

|                 |            |                 |                   |
|-----------------|------------|-----------------|-------------------|
|                 | <i>en-</i> | <i>-cod(er)</i> |                   |
| <i>en-</i>      | <b>dé-</b> |                 | <b>décod(er)</b>  |
| <i>-cod(er)</i> |            | <b>coll(er)</b> | <b>encoll(er)</b> |

2. *encod+age*

|              |              |             |                 |
|--------------|--------------|-------------|-----------------|
|              | <i>encod</i> | <i>-age</i> |                 |
| <i>encod</i> | <b>lav-</b>  |             | <b>lavage</b>   |
| <i>-age</i>  |              | <b>-ait</b> | <b>encodait</b> |



Au premier niveau, le radical verbal commute avec le radical du verbe *coller* (*encoller*) et le préfixe *en-* commute avec le préfixe *dé-* (*décoller*).

Au second niveau, la base verbale complexe *encod(er)* commute avec la base verbale simple de *laver* (*lavage*), et le suffixe nominal *-age* commute avec le suffixe de conjugaison *-ait* (*encodait*).

#### ANALYSE DU MOT *INDIVISIBLE*

**a. segmentation** : *indivisible* = *in-*+*divis*+*ible*

**b. étapes dérivationnelles**

1- *divis(er)*

2- *divisible*

3- *indivisible*

Trois étapes : à partir du radical du verbe *divis(er)*, on forme l'adjectif *divisible* au moyen du suffixe adjectival *-ible* qui s'applique à une base verbale ( $[\sqrt{\quad}] + \text{-ible}$ ). On forme ensuite l'adjectif *indivisible* au moyen du préfixe *in-* qui s'applique à une base adjectivale ( $\text{in} + [\text{A} \quad]$ ).

**c. justification de la segmentation**

1. *divis+ible*

|               |                    |                    |                        |
|---------------|--------------------|--------------------|------------------------|
|               | <i>divis-</i>      | <i>-ible</i>       |                        |
| <i>divis-</i> | <b><i>lis-</i></b> |                    | <b><i>lisible</i></b>  |
| <i>-age</i>   |                    | <b><i>-ion</i></b> | <b><i>division</i></b> |

2. *indivisible*

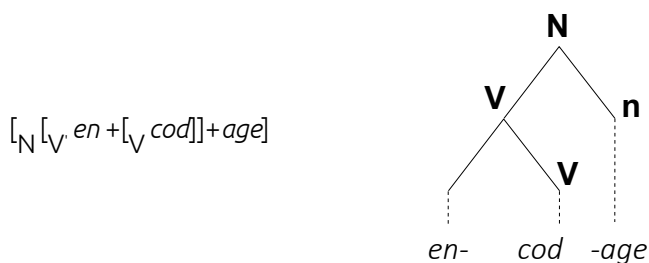
|                   |                                |                      |                         |
|-------------------|--------------------------------|----------------------|-------------------------|
|                   | <i>in-</i>                     | <i>-divisible</i>    |                         |
| <i>in-</i>        | <b><math>\emptyset</math>-</b> |                      | <b><i>divisible</i></b> |
| <i>-divisible</i> |                                | <b><i>-digne</i></b> | <b><i>indigne</i></b>   |

Au premier niveau, le radical verbal commute avec le radical du verbe *lire* (*lisible*) et le suffixe adjectival *-ible* commute avec le suffixe nominal *-ion* (*vision*).

Au second niveau, la base adjectivale complexe *divisible* commute avec la base adjectivale simple *digne* (*indigne*), et le préfixe *in-* commute avec aucun autre préfixe dans ce contexte.

**B. DONNEZ UNE REPRÉSENTATION EN ARBRE POUR CHAQUE MOT.**REPRÉSENTATION DE LA STRUCTURE DU MOT *CRÉATION*

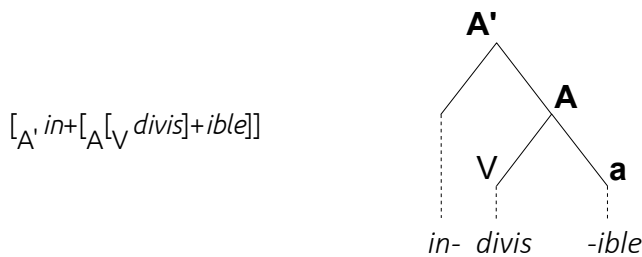
Le radical du verbe (V) *créer* est mis en relation avec le suffixe nominal (n) *-ation* pour former le nom (N) *création*. *Création* est un nom (N) car la tête du mot est le suffixe nominal (n) *-ation*. Cette relation endocentrique (le tout est l'expression d'une de ses parties) est signalée par les caractères gras.

REPRÉSENTATION DE LA STRUCTURE DU MOT *TRISTESSE*REPRÉSENTATION DE LA STRUCTURE DU MOT *ENCODAGE*

Au premier niveau, le radical du verbe (V) *coder* est mis en relation avec le préfixe *en-* pour former un autre verbe (V') *encoder* (les préfixes ne changent pas la catégorie des mots dérivés).

Au second niveau, la base verbale complexe *encoder* (V) est mise en relation avec le suffixe nominal (n) *-age*. *Encodage* est un nom (N) car la tête du mot est le suffixe nominal (n) *-age*.

REPRÉSENTATION DE LA STRUCTURE DU MOT *INDIVISIBLE*



Au premier niveau, Le radical du verbe (V) *voir* est mis en relation avec le suffixe adjectival *-ible* pour former un adjectif (A). *Visible* est un adjectif car la tête du mot est le suffixe adjectival (a) *-ible*.

Au second niveau, la base adjectivale complexe *visible* (A) est mise en relation avec le préfixe *in-* pour former un autre adjectif (A') *invisible* (les préfixes ne changent pas la catégorie des mots dérivés).

Au troisième niveau, la base adjectivale complexe *invisible* (A) est mise en relation avec le suffixe nominal (n) *-ité*. *Invisibilité* est un nom (N) car la tête du mot est le suffixe nominal (n) *-ité*.

## 19. ANALYSE DE MOTS DÉRIVÉS 2

### A. SEGMENTATION ET JUSTIFICATION DE LA SEGMENTATION

1. **détestable** = *détest+able*

|                |                       |                   |                          |
|----------------|-----------------------|-------------------|--------------------------|
|                | <i>détest-</i>        | <i>-able</i>      |                          |
| <i>détest-</i> | <b><i>préfèr-</i></b> |                   | <b><i>préférable</i></b> |
| <i>-able</i>   |                       | <b><i>-er</i></b> | <b><i>détester</i></b>   |

2. **assouplir** = *as+soupl+ir*

a. *as+souplir*

|                  |                  |                      |                        |
|------------------|------------------|----------------------|------------------------|
|                  | <i>as-</i>       | <i>*-souplir</i>     |                        |
| <i>as-</i>       | <b><i>Ø-</i></b> |                      | <i>*-souplir</i>       |
| <i>*-souplir</i> |                  | <b><i>servir</i></b> | <b><i>asservir</i></b> |

b. *\*-soupl+ir*

|               |                        |                     |                         |
|---------------|------------------------|---------------------|-------------------------|
|               | <i>soupl-</i>          | <i>-ir</i>          |                         |
| <i>soupl-</i> | <b><i>faibl(e)</i></b> |                     | <b><i>faiblir</i></b>   |
| <i>-ir</i>    |                        | <b><i>-esse</i></b> | <b><i>souplesse</i></b> |

*\*souplir* est un verbe possible mais non attesté.

3. **invisibilité** = *in+vis+ibil+ité*

a. *invisibil+ité*

|                   |                   |              |                      |
|-------------------|-------------------|--------------|----------------------|
|                   | <i>invisibil-</i> | <i>-ité</i>  |                      |
| <i>invisibil-</i> | <b>par-</b>       |              | <b>parité</b>        |
| <i>-ité</i>       |                   | <b>-ment</b> | <b>invisiblement</b> |

*-ibil* est un allomorphe de *-ible*.

b. *in+visible*

|                 |            |                 |                |
|-----------------|------------|-----------------|----------------|
|                 | <i>in-</i> | <i>-visible</i> |                |
| <i>in-</i>      | <b>∅-</b>  |                 | <b>visible</b> |
| <i>-visible</i> |            | <b>-pair</b>    | <b>impair</b>  |

c. *vis+ible*

|              |             |              |                |
|--------------|-------------|--------------|----------------|
|              | <i>vis-</i> | <i>-ible</i> |                |
| <i>vis-</i>  | <b>lis-</b> |              | <b>lisible</b> |
| <i>-ible</i> |             | <b>-eur</b>  | <b>viseur</b>  |

4. **défenestration** = *dé+fenestr+∅+ation*

a. *défenestr+ation*

|                   |                   |               |                     |
|-------------------|-------------------|---------------|---------------------|
|                   | <i>défenestr-</i> | <i>-ation</i> |                     |
| <i>défenestr-</i> | <b>cré-</b>       |               | <b>création</b>     |
| <i>-ation</i>     |                   | <b>-ait</b>   | <b>défenestrait</b> |

b. *dé+fenestr(er)*

|                     |            |                     |                     |
|---------------------|------------|---------------------|---------------------|
|                     | <i>dé-</i> | <i>*fenestr(er)</i> |                     |
| <i>dé-</i>          | <b>∅-</b>  |                     | <i>*fenestr(er)</i> |
| <i>*fenestr(er)</i> |            | <b>faire</b>        | <b>défaire</b>      |

c. *\*fenestr+∅+ation*

|                  |                  |             |                  |
|------------------|------------------|-------------|------------------|
|                  | <i>*fenestr-</i> | <i>-∅</i>   |                  |
| <i>*fenestr-</i> | <b>colle (N)</b> |             | <b>colle (V)</b> |
| <i>-∅</i>        |                  | <b>-age</b> | <b>fenêtrage</b> |

*\*fenestrer* est un verbe possible mais non attesté.

5. **inguérissable** = *in+guériss+able*

a. *in+guérissable*

|                    |            |                    |                         |
|--------------------|------------|--------------------|-------------------------|
|                    | <i>in-</i> | <i>guérissable</i> |                         |
| <i>in-</i>         | <b>∅-</b>  |                    | <i>guérissable</i>      |
| <i>guérissable</i> |            | <b>-patient</b>    | <b><i>impatient</i></b> |

b. *guériss+able*

|                 |                 |              |                          |
|-----------------|-----------------|--------------|--------------------------|
|                 | <i>guériss-</i> | <i>-able</i> |                          |
| <i>guériss-</i> | <b>port-</b>    |              | <b><i>portable</i></b>   |
| <i>-able</i>    |                 | <b>-eur</b>  | <b><i>guérisseur</i></b> |

*guériss-* est un allomorphe du radical verbal de *guérir*.

6. **dégazage** = *dé+gaz+∅+age*

a. *dégaz+age*

|                  |                  |             |                        |
|------------------|------------------|-------------|------------------------|
|                  | <i>dégaz(er)</i> | <i>-age</i> |                        |
| <i>dégaz(er)</i> | <b>lav-</b>      |             | <b><i>lavage</i></b>   |
| <i>-age</i>      |                  | <b>-ait</b> | <b><i>dégazait</i></b> |

b. *dé+gaz(er)*

|                 |            |                 |                        |
|-----------------|------------|-----------------|------------------------|
|                 | <i>dé-</i> | <i>-gaz(er)</i> |                        |
| <i>dé-</i>      | <b>∅-</b>  |                 | <b><i>gaz(er)</i></b>  |
| <i>-gaz(er)</i> |            | <b>-coudre</b>  | <b><i>découdre</i></b> |

c. *gaz+∅*

|             |                  |             |                         |
|-------------|------------------|-------------|-------------------------|
|             | <i>gaz-</i>      | <i>-∅</i>   |                         |
| <i>gaz-</i> | <b>colle (N)</b> |             | <b><i>colle (V)</i></b> |
| <i>-∅</i>   |                  | <b>-eux</b> | <b><i>gazeux</i></b>    |

7. **formellement** = form+elle+ment

a. *formelle+ment*

|           |                |             |                   |
|-----------|----------------|-------------|-------------------|
|           | formelle-      | -ment       |                   |
| formelle- | <b>longue-</b> |             | <b>longuement</b> |
| -ment     |                | <b>-ité</b> | <b>formalité</b>  |

b. *form+elle*

|       |                 |            |                    |
|-------|-----------------|------------|--------------------|
|       | form-           | -elle      |                    |
| form- | <b>univers-</b> |            | <b>universelle</b> |
| -elle |                 | <b>-er</b> | <b>former</b>      |

8. **nominalisation** = nomin+al+is+ation

a. *nominalis+ation*

|            |             |            |                    |
|------------|-------------|------------|--------------------|
|            | nominalis-  | -ation     |                    |
| nominalis- | <b>loc-</b> |            | <b>location</b>    |
| -ation     |             | <b>-er</b> | <b>nominaliser</b> |

b. *nominal+is(er)*

|          |               |              |                    |
|----------|---------------|--------------|--------------------|
|          | nominal-      | -is(er)      |                    |
| nominal- | <b>fidél-</b> |              | <b>fidélis(er)</b> |
| -is(er)  |               | <b>-isme</b> | <b>nominalisme</b> |

c. *nomin+al*

|        |              |              |                  |
|--------|--------------|--------------|------------------|
|        | nomin-       | -al          |                  |
| nomin- | <b>verb-</b> |              | <b>verbal</b>    |
| -al    |              | <b>-atif</b> | <b>nominatif</b> |

*nomin-* est un allomorphe du radical nominal *nom*.

9. **récupération** = récupérer+ation

a. *récupér+ation*

|          |              |            |                  |
|----------|--------------|------------|------------------|
|          | récupér-     | -ation     |                  |
| récupér- | <b>priv-</b> |            | <b>privation</b> |
| -ation   |              | <b>-er</b> | <b>récupérer</b> |

10. **redemander** = re+demand+er

a. re+demand+er

|           |           |               |                 |
|-----------|-----------|---------------|-----------------|
|           | re-       | -demander     |                 |
| re-       | <b>∅-</b> |               | <b>demander</b> |
| -demander |           | <b>-colle</b> | <b>recolle</b>  |

b. demand+er

|         |              |             |                  |
|---------|--------------|-------------|------------------|
|         | demand-      | -er         |                  |
| demand- | <b>ferm-</b> |             | <b>fermer</b>    |
| -er     |              | <b>-eur</b> | <b>demandeur</b> |

11. **souplesse** = soupl+esse

a. soupl+esse

|        |                 |              |                    |
|--------|-----------------|--------------|--------------------|
|        | soupl-          | -esse        |                    |
| soupl- | <b>délicat-</b> |              | <b>delicatesse</b> |
| -esse  |                 | <b>-ment</b> | <b>souplement</b>  |

12. **incompréhensible** = in+compréhens+ible

a. in+compréhensible

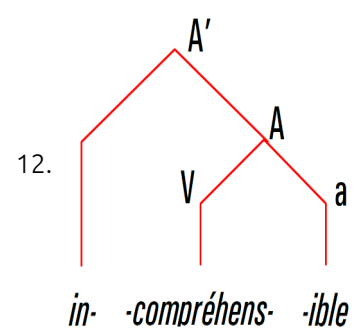
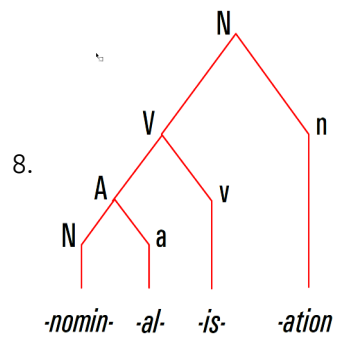
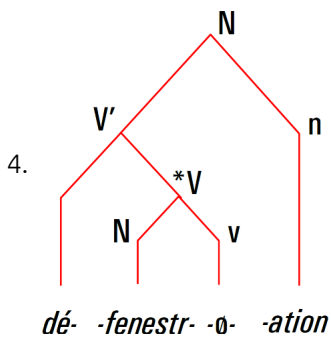
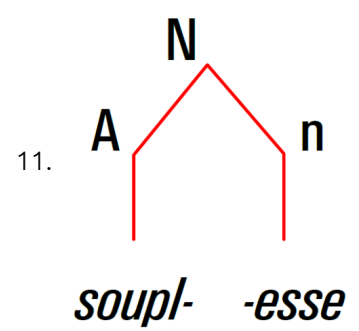
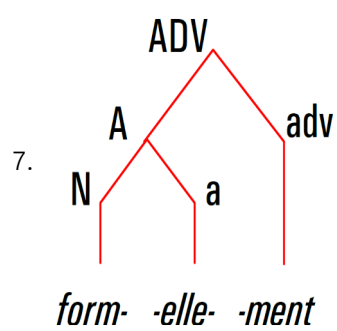
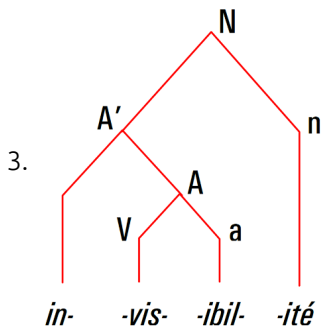
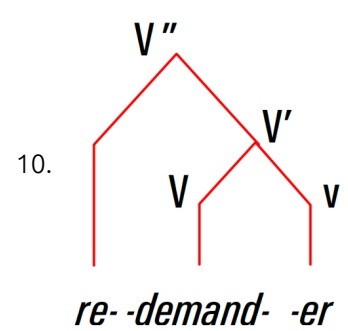
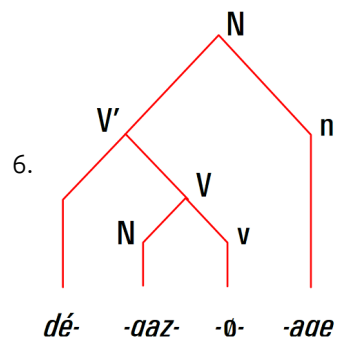
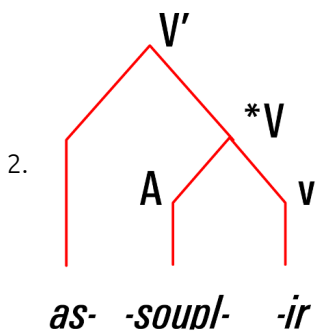
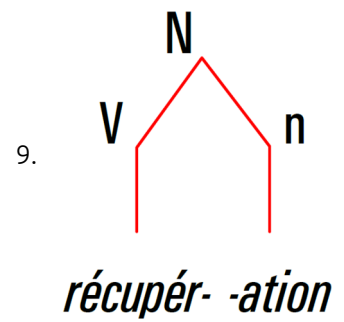
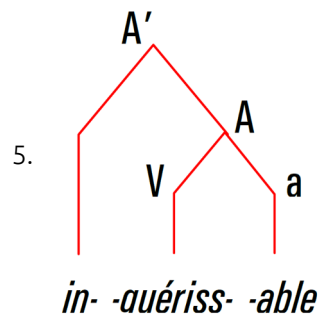
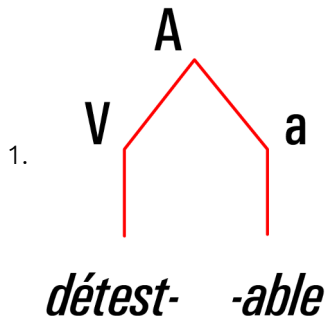
|                |           |                |                       |
|----------------|-----------|----------------|-----------------------|
|                | in-       | compréhensible |                       |
| in-            | <b>∅-</b> |                | <b>compréhensible</b> |
| compréhensible |           | <b>-valide</b> | <b>invalide</b>       |

b. compréhens+ible

|              |              |            |                     |
|--------------|--------------|------------|---------------------|
|              | compréhens - | -ible      |                     |
| compréhens - | <b>vis-</b>  |            | <b>visible</b>      |
| -ible        |              | <b>-if</b> | <b>compréhensif</b> |

*compréhens-* est un allomorphe du radical verbal *comprendre*.

**B. REPRÉSENTATION EN ARBRE DES MOTS COMPLEXES.**





## 20. TRAITS MORPHOLOGIQUES 1

*une*            *ton*            *tu*            *la* (article)

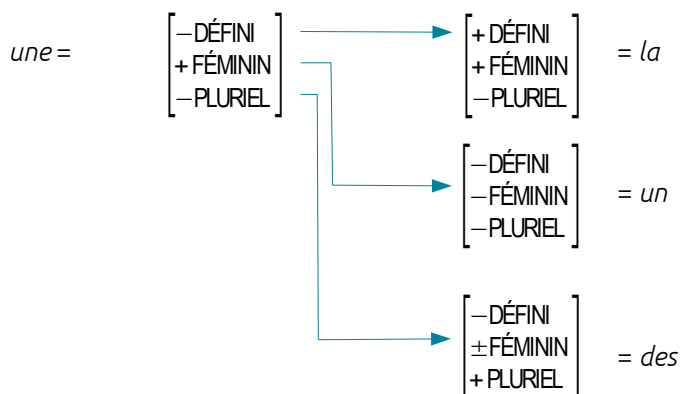
Chaque trait est justifié par le fait qu'il entre en opposition avec un trait qui appartient à une autre matrice de traits attestée dans la langue.

Exemple : le trait de non-définiude [-DÉFINI] de l'article *un* se justifie par le fait qu'il entre en opposition avec le trait de définiude [+DÉFINI] de l'article *le*, les autres traits de l'article *un* et *le* étant identiques.

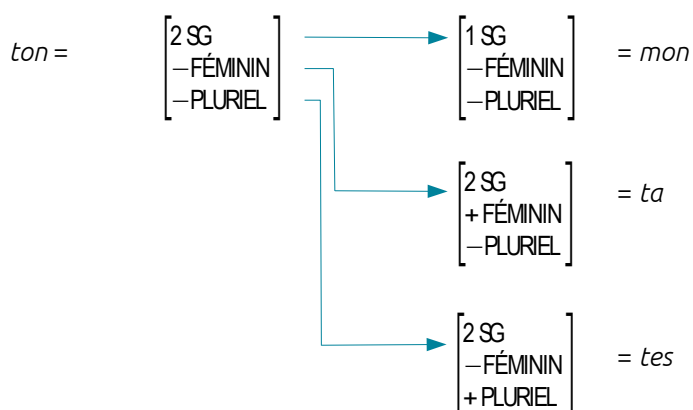
Autrement dit, pour chaque trait morphologique, il existe un paradigme morphologique :

- ◆ *une* et *la* appartiennent au paradigme du genre
- ◆ *une* et *un* appartiennent au paradigme de définiude [±DÉFINI]
- ◆ *une* et *des* appartiennent au paradigme du nombre

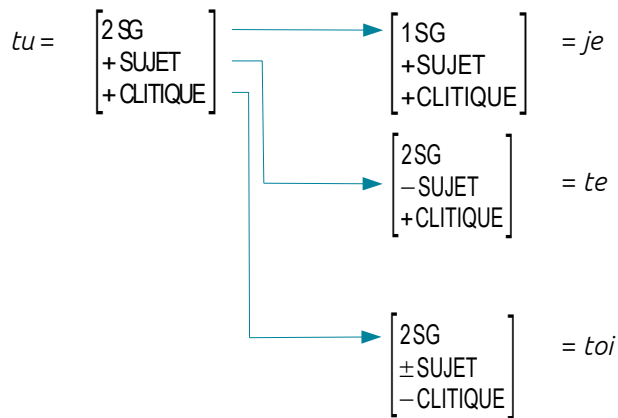
L'article *une* contient un trait de non-définiude [-DÉFINI], un trait de nombre [-PLURIEL] et un trait de genre [+FÉMININ] :



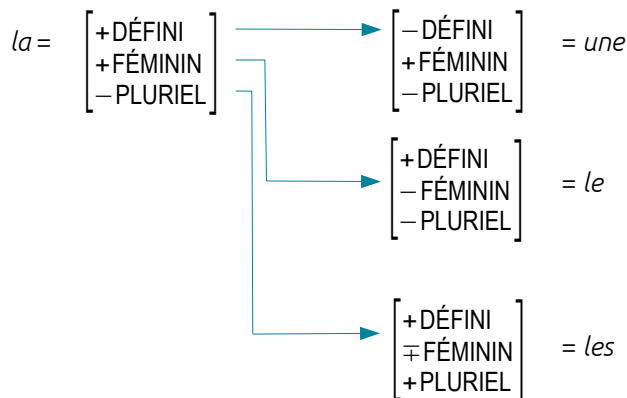
L'adjectif possessif *ton* contient un trait de personne [2SG.], un trait de genre ; (genre du nom possédé) [-FÉMININ], et un trait de nombre (nombre du nom possédé) [-PLURIEL] :



Le pronom *tu* contient un trait de personne [2-SING.], un trait de fonction [+SUJET] et un trait de cliticité [+CLITIQUE] :

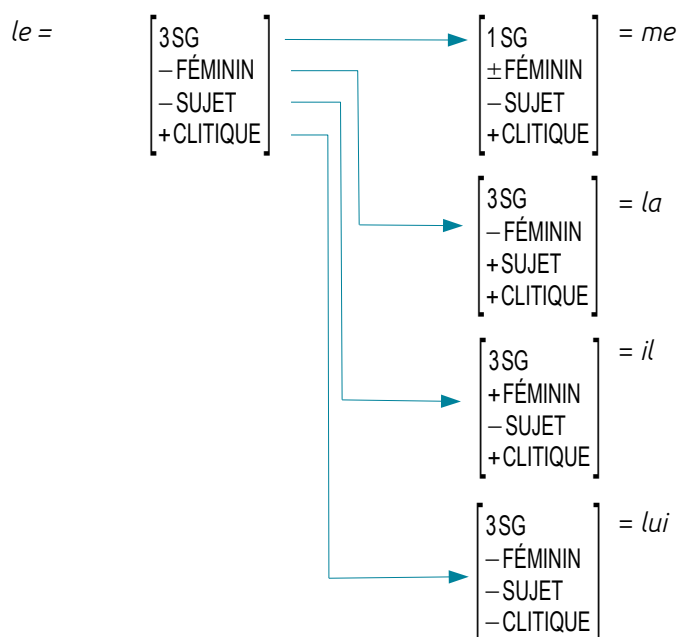


L'article *la* contient un trait de définitude, un trait de genre [+FÉMININ] et un trait de nombre [-PLURIEL] :

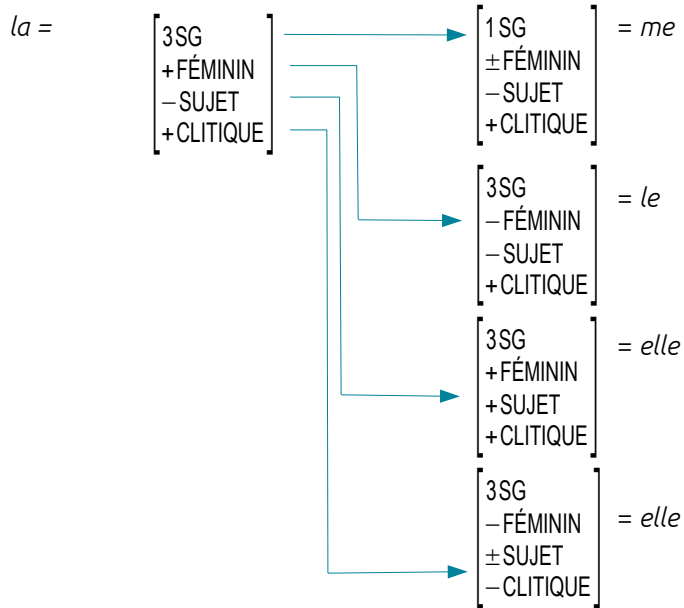


## 21. TRAITS MORPHOLOGIQUES 2

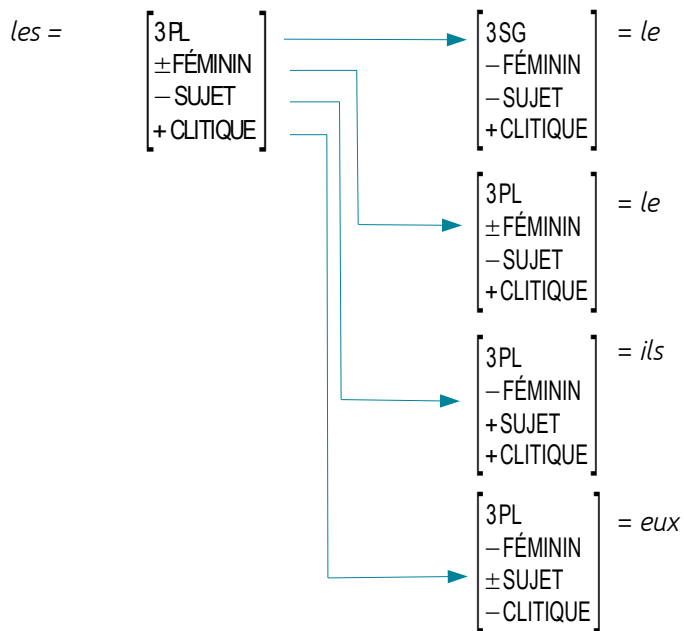
pronom : *le*



pronom : *la*



pronom : *les*



## 22. TYPOLOGIE DES MOTS 1

| MOTS SIMPLES     | MOTS COMPOSÉS                         | MOTS DÉRIVÉS                        |                                   |
|------------------|---------------------------------------|-------------------------------------|-----------------------------------|
|                  |                                       | secondaires                         | primaires                         |
| <i>superbe</i>   | <i>mille-feuille</i>                  | <i>milicien</i><br>(milic(e)+ien)   | <i>primaire</i><br>(prim+aire)    |
| <i>mannequin</i> | <i>entrouvert</i><br>(entre + ouvert) | <i>niaiserie</i><br>(niais(e)+erie) | <i>liqueureux</i><br>(liquor+eux) |
| <i>faisceau</i>  | <i>qui-vive</i>                       | <i>livresque</i><br>(livr(e)+esque) | <i>conifère</i><br>(coni+fère)    |
| <i>laiton</i>    | <i>bonhomme</i><br>(bon + homme)      |                                     |                                   |
| <i>honneur</i>   | <i>baisemain</i><br>(baise + main)    |                                     |                                   |

## 23. TYPOLOGIE DES MOTS 2

*rien* : mot simple

*lentement* : mot dérivé

*franglais* : mot-valise (*français + anglais*)

*télescope* : mot savant

*ancien* : mot simple

*publireportage* : mot-valise (*publicité + reportage*)

*épicerie* : mot simple ou mot dérivé

*grand-père* : mot composé

*formelle* : mot dérivé

*parce que* : mot composé

*banlieusard* : mot dérivé

*paratonnerre* : mot dérivé

*adage* : mot simple

*coaccusé* : mot dérivé

*polycopié* : mot dérivé

*vieillot* : mot dérivé

*hôpital* : mot simple

*sonothèque* : mot savant

*déloyal* : mot dérivé

*blessure* : mot dérivé

*douteux* : mot dérivé

*acceptable* : mot dérivé

*fatigant* : mot dérivé

*clavardage* : mot-valise (*clavier+bavardage*)

*clairvoyant* : mot composé

*homonyme* : mot savant

*rendez-vous* : mot composé

*gouvernail* : mot dérivé

*ombrage* : mot dérivé

*parlement* : mot simple ou mot dérivé

*après-demain* : mot composé

*distribanque* : mot-valise (*distributeur + banque*)

*sourd-muet* : mot composé

*salade* : mot simple ou mot dérivé

*modem* : mot-valise (*modulateur + démodulateur*)

*supraconducteur* : mot dérivé

*décollement* : mot dérivé

*sous-sol* : mot composé

*crevaision* : mot dérivé

*douzaine* : mot dérivé

*portefeuille* : mot composé

*pressoir* : mot dérivé

*micropilule* : mot-valise (*pilule* + *microdosée*)  
*anglophobe* : mot savant  
*poignée* : mot simple ou mot dérivé  
*alligator* : mot simple  
*géologie* : mot savant  
*ici* : mot simple  
*contredire* : mot composé  
*aux* : mot amalgamé (*à* + *les*)  
*anthropophage* : mot savant  
*bien* : mot simple  
*foultitude* : mot-valise (*foule* + *miltitude*)  
*dégel* : mot dérivé  
*monsieur* : mot simple ou mot composé (*mon* + *sieur*)  
*plafond* : mot simple ou mot composé (*plat* + *fond*)  
*passoire* : mot dérivé  
*malheur* : mot simple ou mot composé (*mal* + *heur*)  
*restoroute* : mot-valise (*restaurant* + *autoroute*)  
*du* : mot amalgamé (*de* + *le*)  
*panorama* : mot simple  
*imprévu* : mot dérivé  
*orthophonie* : mot savant  
*pourriel* : mot-valise (*poubelle* + *courriel*)  
*ès* : mot amalgamé (*en* + *les*)  
*garage* : mot simple ou mot dérivé  
*toponymie* : mot savant  
*voici* : mot simple ou mot composé (*vois* + *ici*)  
*alouette* : mot simple  
*rêvasser* : mot dérivé

## 24. MOTS CONSTRUITS 1

Partition en 4 groupes

1. Le mot est dérivé. La base est un morphème libre et le sens global du mot est le produit de la signification de la base et du suffixe.

*cubique*      *basique*      *syntactique*      *artistique*      *cyclique*      *merdique*  
*alcoolique*      *métrique*      *squelettique*      *méthodique*

Exemple : *cubique* = qui a les propriétés d'un cube  
 qui se rapporte à un cube

2. Le mot est dérivé. La base est un morphème lié (allomorphe d'une base libre évidente) et le sens global du mot est le produit de la signification de la base et du suffixe.

*angélique*      *climatique*      *écologique*      *hispanique*      *diabolique*      *cosmique*  
*magique*      *véridique*      *coranique*

Exemple : *climatique* = qui se rapporte au climat [klima]  
 allomorphe avec une consonne de liaison

Exemple : *coranique* = qui se rapporte au Coran [kɔʁɑ̃]  
 allomorphe avec dénasalisation coran- [kɔʁɑn]

3. Le mot est dérivé mais non construit. La base est un morphème libre en latin ou en grec et le sens global du mot peut alors être considéré comme le produit de la signification de la base et du suffixe.

*érotique*      *électrique*      *acétique*      *hippique*      *logique*      *formique*  
*éthique*

Exemples : *érotique* = qui se rapporte au désir (du grec *eros*)

*électrique* = qui se rapporte à l'électricité (qui a les propriétés de l'ambre jaune, *électre* : mot grec)

*acétique* = qui a les propriétés du vinaigre (du latin *acetum*)

4. Mots simples : il n'est pas possible d'établir une relation sémantique entre les deux parties possibles du mot.

*antique*      *modique*      *arctique*      *caustique*      *oblique*      *exotique*  
*nautique*

Ces mots sont directement issus du latin ; ex : *antique* (du latin *antiquus*), *modique* (du latin *modicus*).

Tous ces mots ont des propriétés communes :

- ◆ Ce sont tous des adjectifs.
- ◆ Ils ont un élément de signification en commun lié à la présence du suffixe *-ique* (« qui se rapporte à ... ») mais la signification du mot global n'est pas toujours de nature compositionnelle.
- ◆ Ils permettent de former éventuellement un nom complexe en *-(ic)ité* (*cyclicité, électricité, modicité...*).

Certains sont dérivés et construits ; relation sémantique évidente entre le suffixe et la base (libre ou liée).

D'autres sont dérivés et non construits ; relation sémantique possible à condition de faire appel à l'étymologie (3)

D'autres enfin sont perçus comme des mots simples ; pas de relation sémantique possible (4).

## 25. MOTS CONSTRUITS 2

Préfixe **dé-** : préfixe négatif dont la base est un verbe.

Signification : **ne pas** [<sub>v</sub> \_\_\_\_ ]

◆ **désobéir** :

Sens compositionnel = « **ne pas** obéir »

Le sens du dérivé correspond au produit des deux significations.

*Cet enfant a obéi.*

*Cet enfant **n'a pas** obéi. = Cet enfant a **désobéi**.*

◆ **déshériter** :

Sens compositionnel = « **ne pas** hériter »

Le sens du dérivé ne correspond pas ici strictement au produit des deux significations. Le verbe *hériter* se construit avec un complément (direct ou indirect) [-humain] alors que le verbe *déshériter* se construit avec un complément direct [+humain].

*Il a hérité d'une maison à la campagne.*

*Il **n'a pas** hérité d'une maison à la campagne.*

*\*Il a déshérité d'une maison à la campagne.*

*Il a déshérité ses enfants.*

*\*Il **n'a pas** hérité ses enfants.*

◆ **désavouer** :

Sens compositionnel = « **ne pas** avouer »

Le sens du dérivé ne correspond pas ici au produit des deux significations. *avouer* est un verbe qui se construit avec un nom [-humain] (*avouer une faute*) alors que *désavouer* s'utilise avec un complément direct [+humain] (*désavouer quelqu'un*).

*Il avoue sa faute*

*Il n'avoue **pas** sa faute.*

*\*Il **désavoue** sa faute*

*Il me désavoue*

*\*Il **ne m'avoue pas**.*

◆ **décoincer** :

Sens compositionnel = « **ne pas** coincer »

Le sens du dérivé correspond en bonne partie au produit des deux significations. On obtient une meilleure signification du mot dérivé en utilisant la négation **ne...plus** : *décoincé*, présuppose que l'on parle de quelque chose qui était précédemment *coincé*.



*La serrure a été coincée.*

*La serrure **n'a pas** été coincée.*

*La serrure a été **dé**coincée*

*La serrure **n'est plus** coincée. = La serrure est décoincée*

Préfixe **in-** : préfixe négatif dont la base est un adjectif.

Signification : *in*+A = qui **n'est pas** [<sub>A</sub> \_\_\_\_ ]

◆ **inoffensif** :

Sens compositionnel = « qui **n'est pas** offensif »

Le sens du dérivé ne correspond pas au produit des deux significations. La signification d' *inoffensif* est « qui **n'est pas** dangereux ».

*Cette araignée est inoffensive.*

*\*Cette araignée **n'est pas** offensive.*

*Cette araignée **n'est pas** dangereuse.*

◆ **impatient** :

Sens compositionnel = « qui **n'est pas** patient »

Le sens du dérivé correspond au produit des deux significations.

*Pierre est impatient.*

*Pierre **n'est pas** patient. = Pierre est impatient*

◆ **impayable** :

Sens compositionnel = « qui **n'est pas** payable »

Le sens du dérivé ne correspond pas (plus) au produit des deux significations. La signification d' *impayable* est très spécifique : *une personne, une histoire impayable = une personne, une histoire comique.*

*Son histoire est impayable.*

*\*Son histoire **n'est pas** payable.*

◆ **invraisemblable** :

Sens compositionnel = « qui **n'est pas** vraisemblable »

Le sens du dérivé correspond au produit des deux significations.

*Cette histoire **n'est pas** vraisemblable. = Cette histoire est invraisemblable.*